

HTL6-225

6V
Voltage

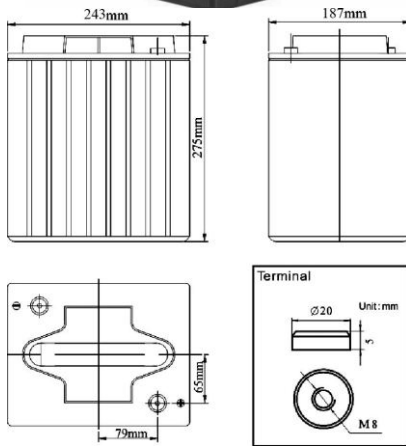
225Ah
Capacity

Gel
Technology

Deep
Cycle

ESB

Electrical Solutions for Business



РАЗМЕРЫ И ВЕС

Длина (mm)	243±1
Ширина (mm)	187±1
Высота (mm)	275±1
Общая высота (mm)	275±1
Вес (kg)	30.6±3%

Серия тяговых батарей **HTL** изготовлена с применением уникального электролита, абсорбированного до состояния нано-геля, с добавкой Super-C, чем обеспечивает высокие токовые характеристики, а свинцовые пластины усиленного типа, продляют время работы техники от батареи.

Даже в условиях экстремальных температур и частых перебоях электроснабжения, батареи **ESB** серии **HTL** имеют долгий срок службы и обеспечивают безотказную работу. Отлично зарекомендовали себя в районах с тропическим климатом. Устанавливаются вне помещений в телекоммуникационных базовых (**BTS**) станциях и как накопитель солнечной и ветровой энергии в районах с отсутствующим электроснабжением.



СООТВЕТСТВУЕТ СТАНДАРТАМ

IEC60896-21/22	JISC8704
IEC61427	BS6290part4
GB/T19638	CE/ISO

КЛЮЧЕВЫЕ ОСОБЕННОСТИ

- Возможна работа в диапазоне 40-60 °С.
- Специальная конструкция обеспечивает бесперебойную и равномерную работу.
- Долгий срок службы и высокая стабильность в условиях высоких температур (нет необх. в дополнительном кондиционировании).
- Добавка Super-C: возможность быстрого восстановления после глубоких разрядов, 1600 циклов при @50%DOD.

ПРИМЕНЕНИЕ

- Базовые телекоммуникационные станции (BTS).
- Солнечные/ветро-электростанции.
- Системы бесперебойного питания.
- Телекоммуникации, связь.
- Электромобили, гольф-карты.

ЭЛЕКТРОТЕХНИЧЕСКИЕ ХАРАКТЕРИСТИКИ

Номинальное напряжение	6V (3 cells per unit)	
Буферный режим работы (Float) @25°C	20 лет	
Номинальная емкость @25°C (при 20-часовом разряде @1.25A, 5.4V)	225Ah	
Емкость @25 °C	10-ти час. разряд (C10:20.3A, 5.4V)	203Ah
	5-ти час разряд (C5:35.8A, 5.25V)	179Ah
	1-час разряд (C1:129.9A, 4.8V)	129.9Ah
Внутреннее сопротивление	При полном заряде @25°C	≤2.7mΩ
Температура окружающей среды	Разряд	-25°C~60°C
	Заряд	-25°C ~60°C
	Хранение	-25°C ~60°C
Максимальный ток разряда @25°C	675A(5s)	
Влияние температуры на емкость (10ч.)	40°C	108%
	25°C	100%
	0 °C	90%
	-15°C	70%

Саморазряд при @25°C в месяц 3%

Заряд постоянным напряжением при @25 °C	Резервное питание	Начальный ток заряда менее 45 А Напряжение 6.8-6.9 V
	Циклический режим	Начальный ток заряда менее 45 А Напряжение 7.2-7.45V

ТАБЛИЦА С ХАРАКТЕРИСТИКАМИ РАЗРЯДА

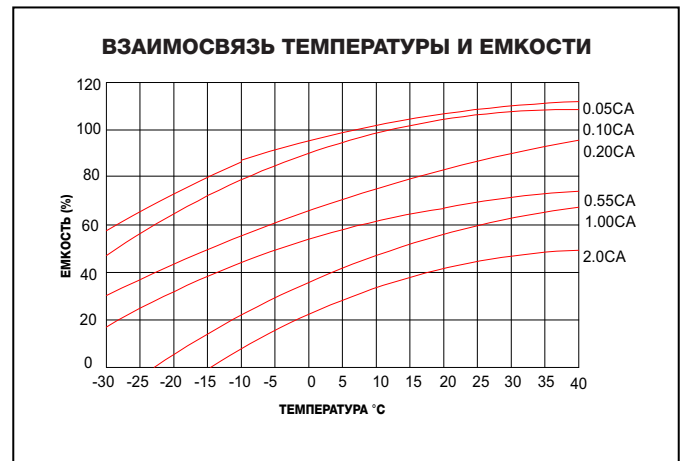
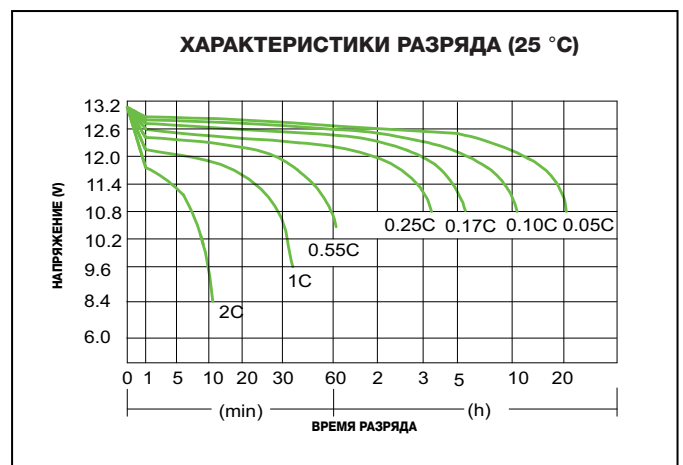
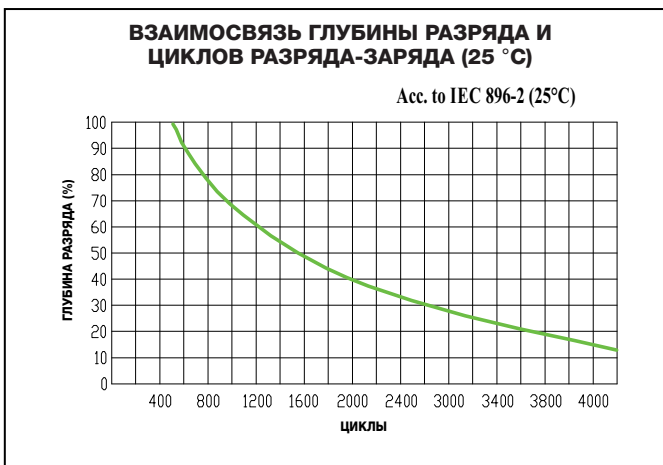
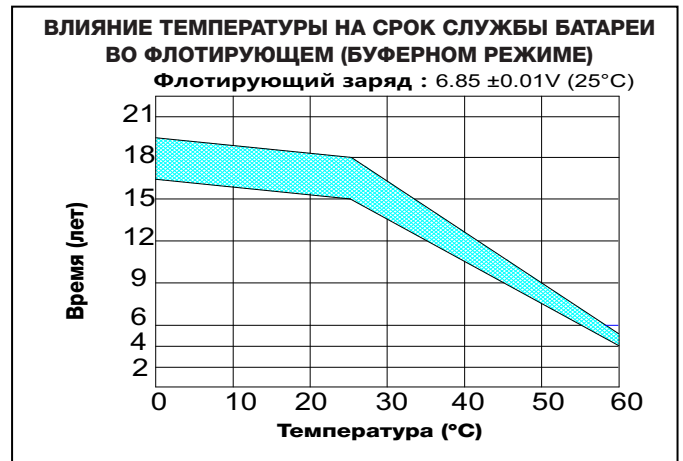
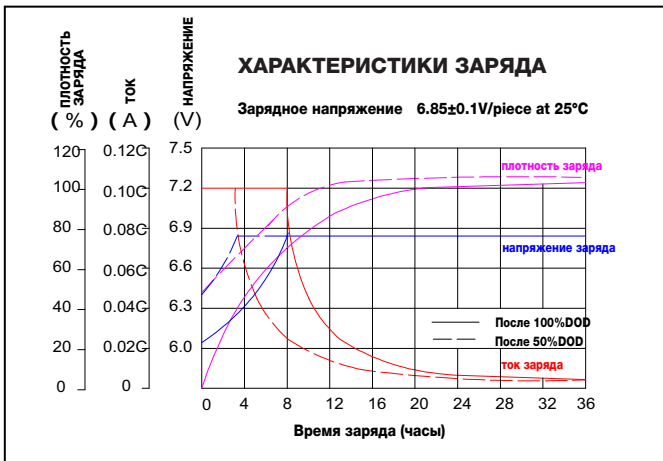
Разряд постоянным током на ячейку (Amperes at 25°C)

F.V/Time	15min	30min	45min	1h	2h	3h	5h	8h	10h	20h	100h
1.60V	351.5	209.1	148.5	129.9	79.3	55.7	37.9	25.0	22.3	12.2	2.70
1.65V	345.1	205.3	145.8	127.6	77.9	54.7	37.2	24.5	21.9	11.9	2.65
1.70V	338.7	201.5	143.1	125.2	76.4	53.7	36.5	24.1	21.5	11.7	2.60
1.75V	332.3	197.7	140.4	122.9	75.0	52.7	35.8	23.6	21.1	11.5	2.55
1.80V	319.5	190.1	135.0	118.1	72.1	50.6	34.4	22.7	20.3	11.25	2.50

Разряд постоянной мощностью на ячейку (Watts at 25°C)

F.V/Time	15min	30min	45min	1h	2h	3h	5h	8h	10h	20h	100h
1.60V	676.5	402.6	285.9	250.1	152.7	107.2	72.9	48.1	42.9	23.4	5.19
1.65V	664.2	395.3	280.7	245.6	149.9	105.2	71.6	47.2	42.1	23.0	5.10
1.70V	651.9	388.0	275.5	241.0	147.1	103.3	70.2	46.4	41.3	22.5	5.00
1.75V	639.6	380.6	270.3	236.5	144.4	101.4	68.9	45.5	40.5	22.1	4.90
1.80V	615.0	366.0	259.9	227.4	138.8	97.5	66.3	43.7	39.0	21.7	4.81

ЭКСПЛУАТАЦИОННЫЕ ХАРАКТЕРИСТИКИ



КОНСТРУКТИВНЫЕ ОСОБЕННОСТИ БАТАРЕИ

Комплектующие	Положительные пластины	Отрицательные пластины	Корпус	Защитный клапан	Терминал	Сепаратор	Электролит	Уплотнитель
Особенности	утолщенные Sn low Ca решетка с добавлением спец. пастонамазки	Отбалансированные Pb-Ca решетка для улучшенной токопроводимости	Огнестойкий ABS (UL94-V0 optional)	Пламегаситель силиконовая резина устойчивая к старению	Female медь Тип- M8	Улучшенный PVC/AGM сепаратор высокого давления	Silicon Gel	2 слоя герметичной эпоксидной смолы